

# Elektrischer Durchlauferhitzer

Chauffe-Eau Électrique Instantané

Electric Instantaneous Water Heater

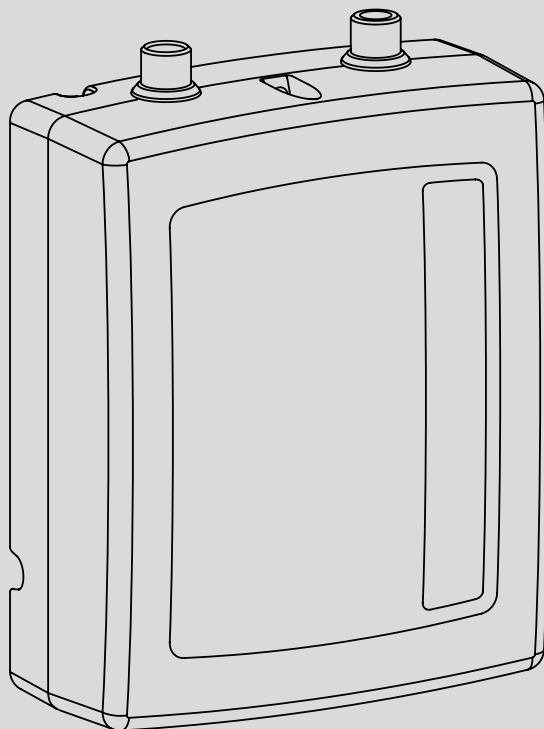
Elektrische Doorstromer Voor Tapwater

DE  
FR  
GB  
NL

**ET-AQUA-WHM-3**

**ET-AQUA-WHM-4**

**ET-AQUA-WHM-5**



**DE** *Dieses Gerät darf von Kindern ab 8 Jahren und von Personen mit eingeschränkten körperlichen und geistigen Fähigkeiten sowie von Personen ohne Erfahrung und ohne Sachkenntnis verwendet werden, aber nur wenn die Beaufsichtigung oder Unterweisung in Bezug auf den Gebrauch des Geräts auf sichere Weise erfolgt, damit die Gefahren verständlich sind. Kinder sollten mit diesem Gerät nicht spielen und unbeaufsichtigte Kinder sollten das Gerät nicht reinigen und warten.*

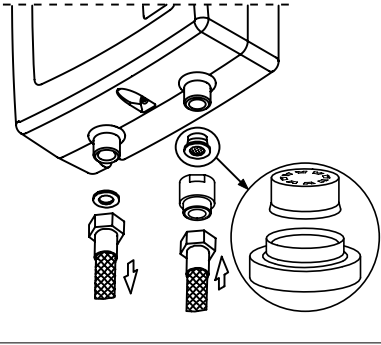
**FR** *Cet appareil peut être utilisé par des enfants âgés d'au moins 8 ans et par des personnes ayant des capacités physiques, sensorielles ou mentales réduites ou dénuées d'expérience ou de connaissance, s'ils (si elles) sont correctement surveillé(e)s ou si des instructions relatives à l'utilisation de l'appareil en toute sécurité leur ont été données et si les risques encourus ont été appréhendés. Les enfants ne doivent pas jouer avec l'appareil. Le nettoyage et l'entretien par l'usager ne doivent pas être effectués par des enfants sans surveillance.*

**GB** *This appliance may be used by children at the min. age of 8 years and by persons with reduced physical, sensory or mental capabilities or lack of experience and knowledge about the product, provided that they have been given supervision or instruction concerning safe usage of the appliance and that they are aware of potential dangers that might result from usage of the appliance. Children should not play with the device. Children without supervision should not complete any cleaning nor maintenance procedures.*

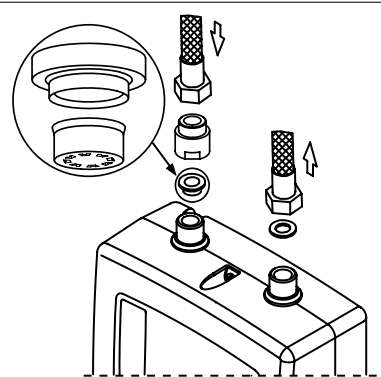
**NL** *Dit apparaat kan door kinderen vanaf 8 jaar en ouder, alsook door personen met verminderde fysieke, sensorische of mentale vaardigheden of gebrek aan ervaring en kennis worden gebruikt, als ze onder toezicht staan of betreffende het veilig gebruik van het toestel werden ingelicht en de daaruit ontstane gevaren ontstaan. Kinderen mogen niet spelen met het apparaat. Reiniging en gebruikersonderhoud mogen niet door kinderen worden uitgevoerd zonder toezicht.*

1. Lees en volg de installatie- en bedieningsinstructies nauwkeurig om verzekerd te zijn van een lange levensduur en betrouwbare werking.
2. Het apparaat is ontworpen om aan de wand opgehangen te worden.
3. Het apparaat kan alleen gebruikt worden wanneer het verkeert in perfecte conditie en correct gemonteerd is.
4. Het apparaat dient ten alle tijden volgens de geldende normen voor waterleidinginstallaties en elektrische installaties te worden geïnstalleerd.
5. Wanneer er een terugslagklep gemonteerd is in de watertoevoer dan dient er tevens een veiligheidsklep te worden gemonteerd tussen het apparaat en de terugslagklep.
6. Het toestel mag alleen aan de koud water leiding worden geïnstalleerd en mag niet worden gebruikt als naverwarmer.
7. Het gebruik van thermostatische mengkranen wordt afgeraden,
8. Het apparaat moet altijd ontlucht worden vóór de eerste inbedrijf name. Ontlucht het apparaat ook elke keer nadat het is afgetapt geweest (B.V. wanneer de watertoevoer is gerepareerd of onderhouden).
9. Aansluiten van het elektrische systeem moet ten alle tijden gedaan worden door een gekwalificeerd persoon, conform de geldende wet en regelgeving.
10. Het apparaat dient geaard te worden.
11. Het apparaat moet permanent aangesloten zijn op de elektrische voeding die uitgerust is met een aardklem (Dit geldt niet voor ET-AQUA-WHM-3).
12. De inlaat van dit apparaat kan niet worden aangesloten op een waterbron van een ander verwarmingssysteem.
13. Elektrische installatie dient uitgerust te zijn met een aardlekbeveiliging en/of andere oplossingen die er voor zorgen dat het apparaat van de stroombron wordt losgekoppeld (wij adviseren om de doorstromer op een separate 4-polige aardlekschakelaar van 10 of 30mA aan te sluiten).
14. Het apparaat dient niet geïnstalleerd te worden op een locatie waar explosiegevaar is.
15. Het apparaat dient geplaatst worden in een vorstvrije ruimte (er is water in het apparaat aanwezig).
16. Zorg er voor dat het apparaat niet wordt ingeschakeld wanneer het niet met water gevuld is! (B.V. wanneer het watertoevoersysteem is gerepareerd of onderhouden).
17. De mantel van het apparaat mag niet verwijderd worden terwijl de spanning er nog op staat.
18. Het installeren van het filter in de water toevoer leiding kan schade veroorzaken aan het apparaat.
19. Afzetting van kalkaanslag in delen van de doorstromer kan beperkte waterdoorstroming en falen van de doorstromer veroorzaken. Falen van de doorstromer en schade veroorzaakt door kalkaanslag worden niet gedekt door de garantie. De water doorstromers en uitrusting dienen op regelmatige basis ontkalkt te worden, de frequentie van kalkaanslag verwijdering hangt af van de kwaliteit van het water.
20. Gepaste voorzorgsmaatregelen moeten worden genomen tijdens het gebruik van warm water. Temperatuur van water hoger dan 40°C kan een heet gevoel veroorzaken en kan gevaarlijk zijn voor kinderen.
21. De doorstromer dient zodanig gemonteerd te worden dat deze ten alle tijden bereikbaar is, en onderhoudswerkzaamheden uitgevoerd kunnen worden. Het is aan te bevelen het toestel rondom 100mm vrij te houden van zijwanden/ plafonds/ vloer.

## Installatie met de aansluitingen aan onderzijde.



## Installatie met de aansluitingen aan de bovenzijde.



1. Installeer de doorstromer volgens de geldende normen en richtlijnen voor waterleiding installaties en elektrische installaties,
2. Verwijder de kap van het apparaat door de schroeven los te draaien aan de zijde van de aansluitingen. Schuif de kap van het toestel,
3. Bevestig de doorstromer aan de muur, met de aansluitingen naar boven, of naar beneden, zoals in de afbeelding,
4. Sluit de koud waterleiding aan op de inlaat, en plaats het filter in deze aansluiting. Monteer de warm waterleiding op de uitlaat poort van het toestel. Gebruik hiervoor bijvoorbeeld flexibele slangen.
5. Open de koud water toevoer, zodat het toestel onder druk komt. Controleer of er geen lekkages aanwezig zijn,
6. Ontlucht de waterleidingen door de warme kraan gedurende 15-30 seconden te laten lopen. Zorg er voor dat het toestel nu nog uit staat! Volg hiervoor de beschrijving in hoofdstuk "ontluchten".
7. Sluit de elektrische voeding aan volgens de regelgeving, monteer de draden onder de klemmen en trekontlasting zodat deze niet los kunnen schieten,
8. Sluit het deksel en draai de schroeven aan,
9. Zorg ervoor dat er door de openingen in de achterplaat geen toegang is tot de onder spanning staande delen.

### Er zijn 3 mogelijke begrenzers:

ET-AQUA-WHM-3

Zwart 1,9 l/min.

ET-AQUA-WHM-4

Groen 2,5 l/min.

ET-AQUA-WHM-5

Paars 3,4 l/min

1. **Schakel de elektrische voeding naar de doorstromer uit.**
2. Schakel de doorstroming in (open een warm water tappunt) om de waterinstallatie te ontluchten (voor ongeveer 15-30 seconden), tot de doorstroming van water constant en gelijkmatig wordt, en geen luchtballen meer aanwezig zijn.
3. Schakel de elektrische voeding weer in.

**LET OP: ontlucht het toestel altijd indien er aan de waterleidingen is gewerkt, of de druk er vanaf is geweest.**

## Onderhoud

In leidingwater zit kalk en vuildeeltjes. Deze kalk kan zich afzetten in het toestel, waardoor op den duur er minder warm water uit het toestel komt.

Wanneer dit gebeurt dient u het toestel te onderhouden. U doet dit als volgt:

1. Schakel de spanning van het toestel af,
2. Sluit de water toevoer, en laat zoveel mogelijk van het water uit de leidingen lopen,
3. Maak de koud water koppeling los. Let op: hierbij kan er nog water uit de leidingen komen! Zorg dat dit water niet op elektrische delen komt.
4. Neem het filter uit de toevoer, en maak deze schoon,
5. Plaats het schone filter terug op de juiste plaats,
6. Koppel de leiding weer vast,
7. Open de water toevoer en controleer of er lekkages zijn,
8. Ontlucht de leidingen, zoals beschreven in hoofdstuk "ontluchten",
9. Schakel de spanning weer in en test het toestel.

Doorstroomverwarmer	ET-AQUA-WHM-3	ET-AQUA-WHM-4	ET-AQUA-WHM-5
Voltage	230V~		
Vermogen	kW 3,5	4,4	5,5
Stroom	A 15,2	19,1	23,9
Opbrengst ( $\Delta t = 30^{\circ}\text{C}$ )	l/min 1,7	2,1	2,6
Voltage	220V~		
Vermogen	kW 3,2	4,0	5,0
Stroom	A 14,5	18,2	22,7
Opbrengst ( $\Delta t = 30^{\circ}\text{C}$ )	l/min 1,5	1,9	2,4
Druk	MPa 0,12 $\div$ 0,6		
Tapdrempel (minimale flow)	l/min 1,2	1,6	2,0
Afmetingen (L x B x H)	mm 225 x 170 x 75		
Gewicht	kg 1,2		
Minimale bedrading	mm <sup>2</sup> Kabel met stekker 3 x 2,5		
Maximale netwerkimpedantie	$\Omega$ 0,34		
De minimale soortelijke weerstand van water bij 15°C voor 15°C	$\Omega\text{cm}$ 1100		
Aansluitingen	G 3/8" (afstand tussen invoer en uitvoer is 80mm)		

Das Produkt darf nicht als Restmüll behandelt werden. Alle Altgeräte müssen einer getrennten Sammlung zugeführt und bei örtlichen Sammelstellen entsorgt werden. Sachgemäße Entsorgung verhindert die negative Einwirkung auf unsere Umwelt. Für weitere Informationen über Recycling von diesem Produkt, wenden Sie sich bitte an den örtlichen Behörden oder an Ihren Baumarkt.

Ce produit ne doit pas être traité comme un déchet ordinaire. L'appareil démonté doit être ramené à un point de recyclage approprié pour les déchets électriques et électronique. Le recyclage des produits n'a pas d'impact négatif sur l'environnement, qui pourrait se produire dans le cas d'une mauvaise élimination des déchets. Pour obtenir de plus amples informations sur le recyclage du produit, contacter l'agence régionale de l'ADEME, votre mairie, ou le magasin où le produit a été acheté.

Used product can't be treated as general communal waste. Disassembled appliance has to be delivered to the collection point of electrical and electronic equipment for recycling. Appropriate utilisation of used product prevents potential negative environmental influences that may occur as a result of inappropriate handling of waste. In order to get more detailed information about recycling this product you should contact the local government unit, waste management service or the shop where this product has been purchased.

Een gebruikt product kan niet worden behandeld als algemeen gemeenschappelijk afval. Een gedemonteerd apparaat moet worden ingeleverd bij recycling inzamelpunt voor elektrische en elektronische apparatuur. Een passende wijze van afvalverwerking van dit product, voorkomt mogelijke negatieve milieu-invloeden. Om meer gedetailleerde informatie over het recyclen van dit product te krijgen, moet u contact opnemen met de lokale overheid of de winkel waar dit product is gekocht.

## Allgemeine Garantiebedingungen

Sehr geehrter Kunde,

bitte beachten Sie unsere allgemeinen Geschäftsbedingungen. Bei Garantiefällen gelten die landesspezifischen Rechtsansprüche, die Sie bitte direkt gegenüber Ihrem Händler geltend machen.

**VORBEHALT:** Technische Änderungen behalten wir uns vor. Änderungen, Irrtümer und Druckfehler begründen keinen Anspruch auf Schadensersatz.

## Terms of Guarantee

Dear customer!

Please note our general terms and conditions. In the case of warranty cases, the country-specific legal claims apply, which you must assert directly against your dealer.

**RESERVATION:** We reserve the right to make technical changes. Modifications, errors and misprints shall not constitute grounds for damages.

## Algemene Garantievoorwaarden

Neemt u onze garantievoorwaarden in acht. De lokale wettelijke garantievoorwaarden dienen in acht genomen te worden. Voor garantiegevallen dient u contact op te nemen met de verkoper of distributeur.

**VOORBEHOUD:** We behouden ons het recht voor technische wijzigingen aan te brengen. Veranderingen, fouten en drukfouten vormen geen aanspraak op schadevergoeding.

## Conditions de Garantie Générales

Cher client,

veuillez prendre note de nos conditions de garantie générales. En cas de réclamation, les droits juridiques spécifiques au pays s'appliquent, droits que vous pourrez faire valoir directement auprès de votre revendeur.

**RÉSERVATION:** Nous réservons le droit d'apporter des modifications techniques. Les changements, erreurs et fautes d'impression ne constituent pas une demande de dommages et intérêts.

Version: 11/2020 - V1.0

ETHERMA  
Elektrowärme GmbH  
Landesstraße 16  
A-5302 Henndorf

T +43 (0) 6214 / 76 77  
F +43 (0) 6214 / 76 66  
office@etherma.com  
www.etherma.com

**ETHERMA<sup>°</sup>**  
INGENIOUS HEATING