

# HEATSTRIP®



Enhance + remote & app

(THG-BA-EU)

Producthandleiding

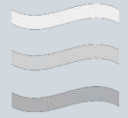


HEATSTRIP® Enhance + remote & app

*Superior Technology. Superior Style.*



# HEATSTRIP®



## Innovatieve, hoogwaardige elektrische verwarmingstechnologie

### **Functies en voordelen**

#### **Hoge intensiteit stralingswarmte**

Het elektrische verwarmingselement HEATSTRIP® *Enhance* produceert warmtestraling die direct door de lucht mensen en oppervlakken verwarmt, vergelijkbaar met de warmtestraling van de zon. Deze manier van verwarmen is de meest geschikte optie voor locaties buiten of binnenshuis.

#### **Maximale warmteprestatie – meerdere toepassingen**

De hoge intensiteit van de HEATSTRIP® *Enhance + remote & app* is perfect voor onbeschutte buitenterreinen, ruimtes met hoge plafonds en binnen- en buitenlocaties die lastig te verwarmen zijn.

#### **Geschikt voor permanente montage buiten; er is geen bescherming nodig.**

In geval van buitenmontage is de HEATSTRIP® *Enhance + remote & app* geschikt voor zowel locaties die permanent onbeschut zijn (bijv. binnenplaatsen en patio's) als overdekte locaties die deels tegen weerselementen beschut zijn.

#### **Bescherming tegen corrosie**

Omdat dit element een corrosiebestendige legering heeft, is het geschikt voor veelvoudig gebruik, waaronder in omgevingen waar veel corrosie plaatsvindt, zoals aan de kust.

#### **Veelzijdige montageopties**

De HEATSTRIP® *Enhance* heeft flexibele montageopties. Met de standaard montagebeugels kan het element zowel aan het plafond als aan de muur en in verschillende hoeken gemonteerd worden. Daarnaast kan het element met kettingen/touwen en metalen stangen opgehangen worden.

#### **Doe-het-zelf**

De THG2400BA-EU wordt geleverd met een kabel en stekker en is dankzij de meegeleverde beugels ideaal om zelf te monteren. De THG3200BA-EU moet daarentegen door een erkend installateur gemonteerd worden.

#### **Element**

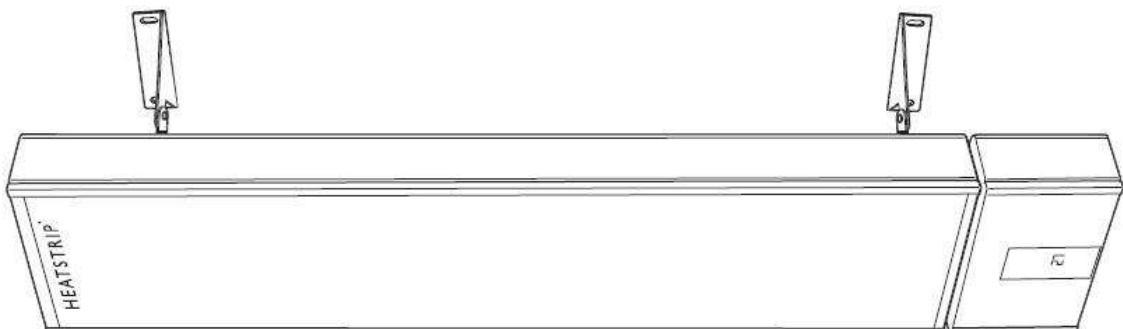
Het infrarood verwarmingselement straalt onmiddellijk een krachtige warmte uit.

#### **Garantie**

Twee jaar huisgarantie en één jaar commerciële garantie.

#### **Materiaal en ontwerp**

Behuizing van geanodiseerde legering en eindkapjes met glazen front. Beschikbaar in zowel zwart als gebroken wit.



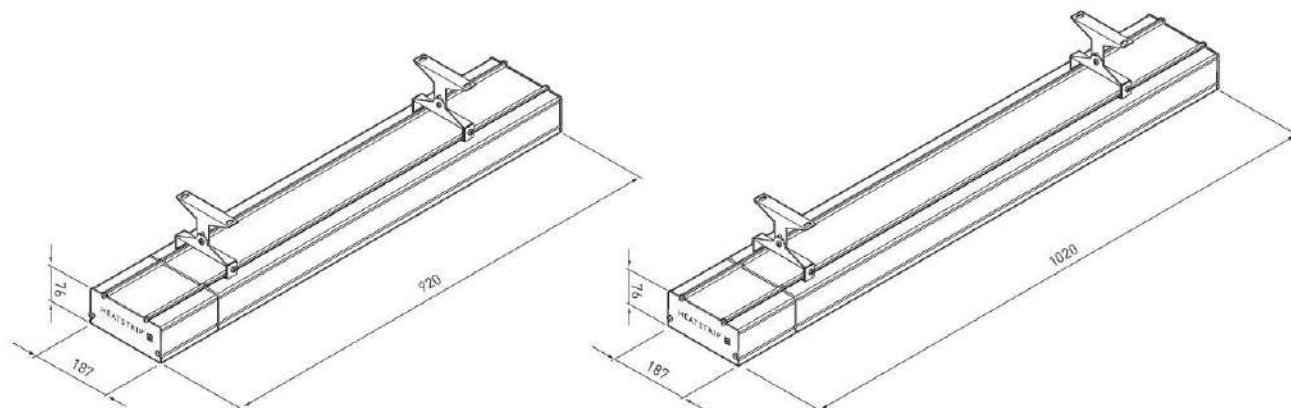
# HEATSTRIP®

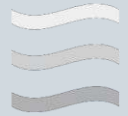


## Specificaties - Australië

MODEL	VERMOGEN (WATT)	STROOM (AMPÈRE)	AFMETINGEN (mm)	GEWICHT (kg)	LENGTE KABEL	STEK-KER	KLEUR
THG2400B A-EU	2400	10	920 x 187 x 76	8	1500	JA	Zwart
THG3200B A-EU	3200	13.3	1000 x 187 x 76	10	1500	NEE	Zwart

MODEL		
VERWARMINGSTYPE	Elektrische stralingswarmte met hoge intensiteit, infrarood oververhitting met carbon filament.	
VERMOGEN	2400 watt of 3200 watt	
STROOM	230-240 volt nominaal bij 50-60 hertz, eenfasig	
VERBINDING	3-aderige kabel 1,5 mm <sup>2</sup>	
GOEDKEURINGEN	AUSTRALIË / NIEUW-ZEELAND / EU	
MONTAGEHOOGTE	MINIMUM AANBEVOLEN MAXIMUM	2,1 m 2,3 m - 2,5 m 2,8 m buiten en 3 m binnen
MONTAGEOPTIES	Geschikt voor montage aan plafonds, muren en balken en voor het ophangen aan kettingen/touwen met de standaard montagebeugels. Andere montageonderdelen, waaronder onderdelen voor verzonken plafondmontage, zijn optioneel.	
BESCHERMINGSNIVEAU	IPX5 waterdicht	
BOUWMATERIALEN	Behuizing van geanodiseerde legering en eindkapjes met glazen front (THG2400BA-EU & THG3200BA-EU)	





## Plaatselijk verwarmen

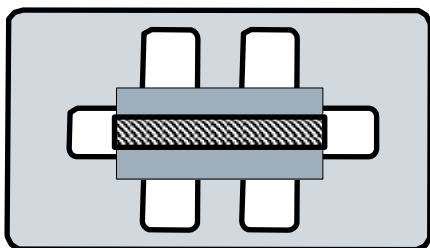
Bij de meeste verwarmingstoepassingen voor buitenruimtes of lastig te verwarmen binnenruimtes zijn er twee methoden om de grootte en het aantal verwarmingselementen te bepalen.

**Optie 1** is om de gehele ruimte te verwarmen gebaseerd op de totale afmetingen hiervan, ongeacht of de gehele ruimte volledig gebruikt wordt of niet.

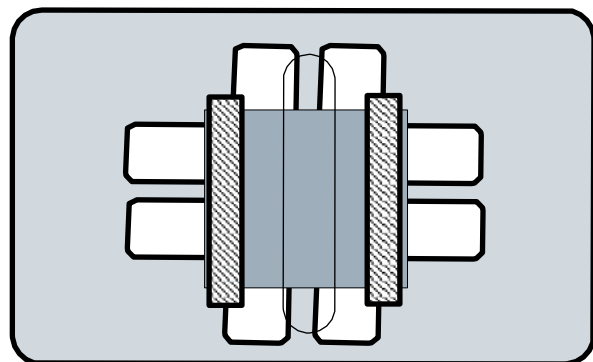
**Optie 2** is om de plekken in een ruimte die veel worden gebruikt, zoals buitentafels, BBQ's, lounges, lopende banden of werkplekken binnenshuis, plaatselijk te verwarmen.

In veel gevallen is het praktischer en efficiënter om deze plekken plaatselijk te verwarmen. Dit helpt namelijk om de initiële kapitaalkosten en de lopende bedrijfskosten te verminderen. Door plaatselijk te verwarmen, kun je de ruimte opdelen in zones, oftewel, je verwarmt alleen de plekken in een ruimte die worden gebruikt, zoals tafels in restaurants of buitenruimtes.

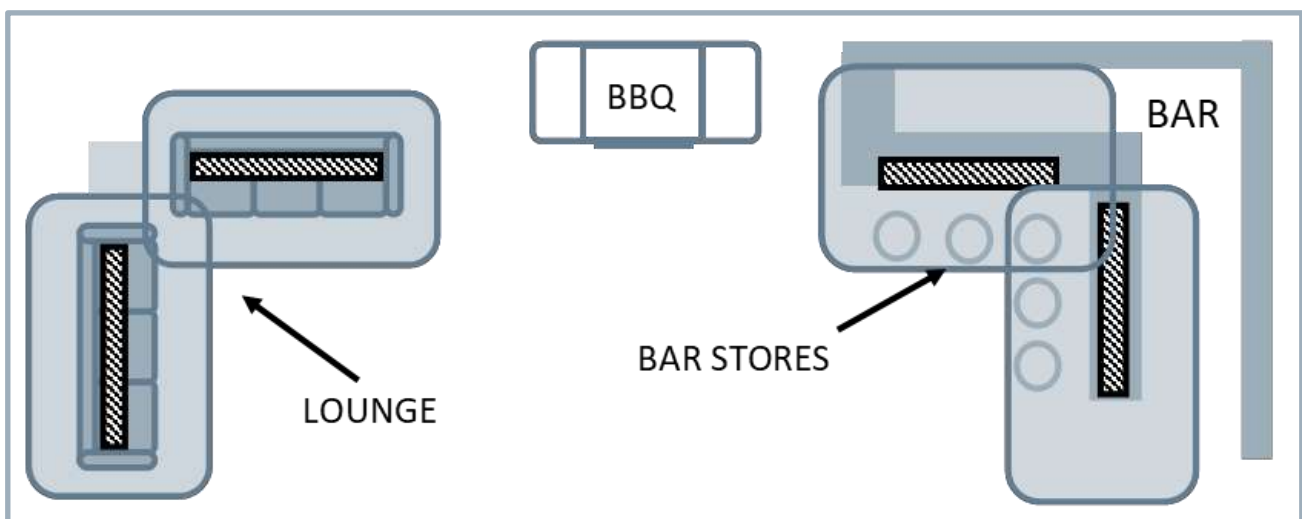
De bovenste schema's laten zien hoe de HEATSTRIP® Enhance + remote & app direct boven een tafel geplaatst kan worden en het onderste schema laat zien hoe een grotere ruimte verwarmt kan worden.

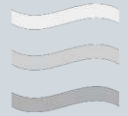


THG2400BA-EU  
boven een tafel



THG3200BA-EU  
boven een tafel



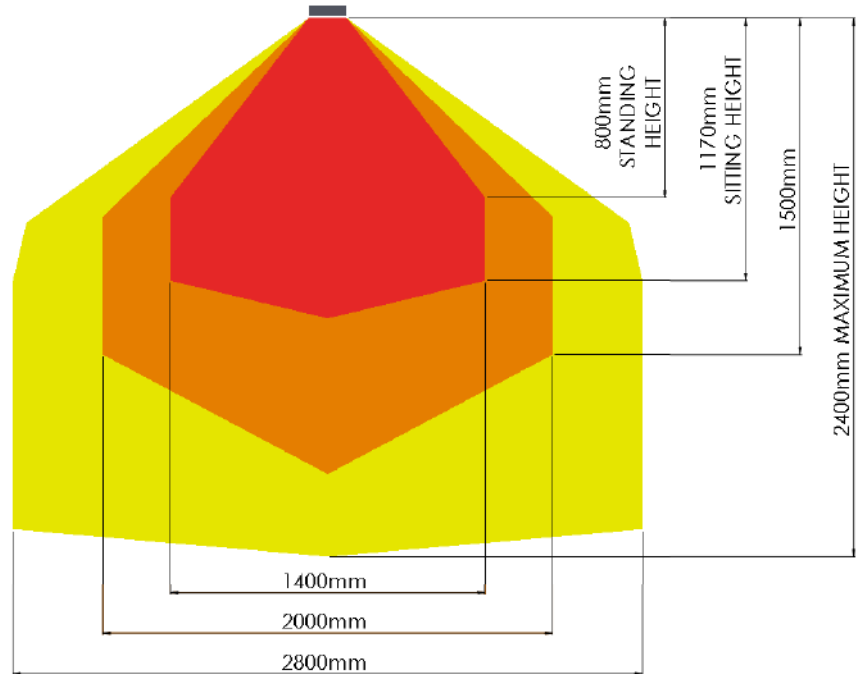


## Stralingsbereik

De verwarmingselementen van HEATSTRIP® produceren stralingswarmte die objecten verwarmt in plaats van de lucht. Daarom is het belangrijk dat de te verwarmen objecten (bijv. personen) zich direct binnen het stralingsbereik van het verwarmingselement bevinden.

In het schema links is het stralingsbereik van de HEATSTRIP® Enhance (THG-BA) te zien. Dit is een geschatte richtlijn gebaseerd op een volledig afgesloten buitenruimte.

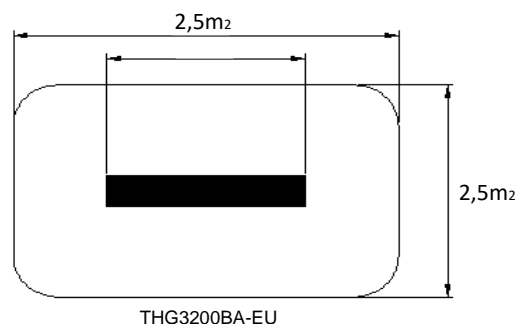
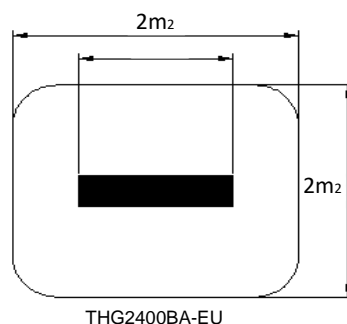
Het schema laat zien dat de maximale warmteafgifte direct onder het verwarmingselement het grootst is en dat de temperatuur afneemt naarmate een object zich verder van het element bevindt. Dit benadrukt ook het belang om de aanbevolen montagehoogtes te hanteren en indien mogelijk het verwarmingselement direct boven de te verwarmen plek te plaatsen.



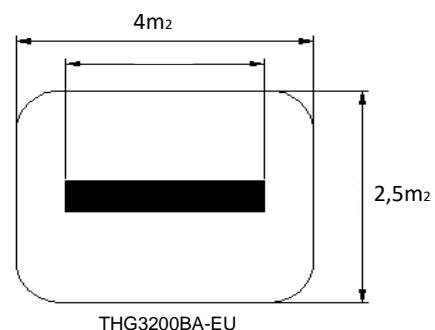
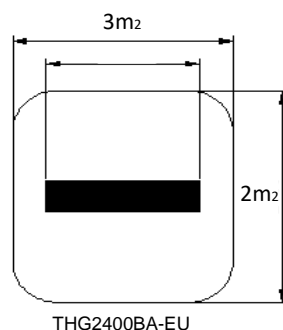
Let op dat de temperatuur bij beide modellen hetzelfde is, ongeacht het wattage. Wanneer de grootte en lengte van het element groter is, wordt het stralingsbereik echter ook groter.

In de onderstaande schema's is het geschatte stralingsbereik voor elk model te zien, gebaseerd op afgesloten binnen- en buitenruimtes met een directe montage aan het plafond. Het stralingsbereik is kleiner bij montage aan schuine muren.

### Open buitenruimte



### Afgesloten buitenruimte





## Keuzegids

Algemene aanbevelingen voor de **HEATSTRIP® Enhance THG-BA-EU**:

- Ideale montagehoogte: 2,3 m tot 2,5 m, met een maximumhoogte van 2,8 m. Minimumhoogte is 2,1 m.
- De ideale montageplaats: aan het plafond, direct boven de te verwarmen plek (bijv. boven een tafel)

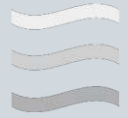
Onderstaande tabel geeft een overzicht van het stralingsbereik van de HEATSTRIP® *Enhance (THG-BA-EU)* (in m<sup>2</sup>), in drie verschillende scenario's, zoals een buitenruimte die beschermd wordt tegen de wind door muren, zonwering etc. (bijv. afgesloten buitenruimtes).

Deze gegevens zijn gebaseerd op directe montage aan plafonds. Het stralingsbereik vermindert bij montage aan muren. Bovenstaande gegevens zijn gebaseerd op directe montage aan plafonds. Het stralingsbereik kan verminderen bij montage aan muren.

In de onderstaande schema's is het geschatte stralingsbereik voor elk model te zien, gebaseerd op afgesloten binnenruimtes, afgesloten buitenruimtes en open buitenruimtes.

MODEL	AFGESLOTEN BINNENRUIMTE (m <sup>2</sup> )	AFGESLOTEN BUITENRUIMTE (m <sup>2</sup> )	OPEN BUITENRUIMTE (m <sup>2</sup> )
THB2200BA-EU	9	6	4
THB3200BA-EU	14	9	6





## Montage boven tafels

Algemene aanbevelingen voor de HEATSTRIP® *Enhance* (THG-BA-EU):

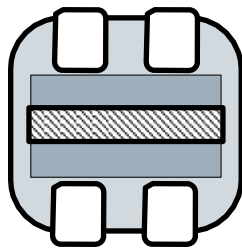
- Ideale montagehoogte: 2,3 m tot 2,5 m, met een maximumhoogte van 2,8 m. Minimumhoogte is 2,1 m.
- De ideale montageplaats: aan het plafond, direct boven de te verwarmen plek (bijv. boven een tafel)

Bij de meeste toepassingen in buitenruimtes is de meest effectieve methode om plaatselijk te verwarmen boven een tafel of vergelijkbare plek. De schema's hieronder vormen een handige richtlijn voor de keuze van een model en hoeveel verwarmingselementen nodig zijn om de meest voorkomende tafelinDELingen te verwarmen.

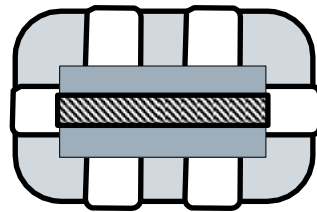
De selecties zijn gebaseerd op de HEATSTRIP *Enhance* (THG-BA-EU) die op 2,4 m hoogte in een volledig afgesloten buitenruimte is gemonteerd.

Bovenstaande gegevens zijn gebaseerd op directe montage aan plafonds. Het stralingsbereik kan verminderen bij montage aan muren.

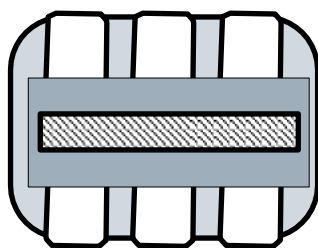
In de onderstaande schema's is het geschatte stralingsbereik voor elk model te zien, gebaseerd op afgesloten binnenruimtes, afgesloten buitenruimtes en open buitenruimtes.



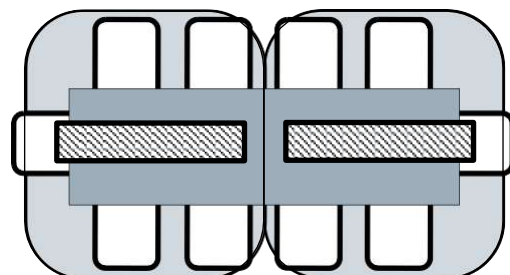
THG2400BA-EU



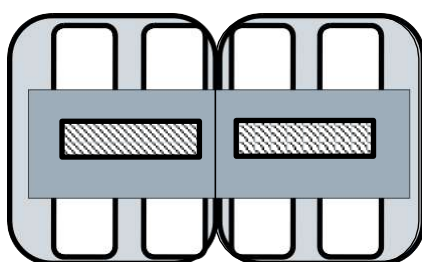
2x THG3200BA-EU



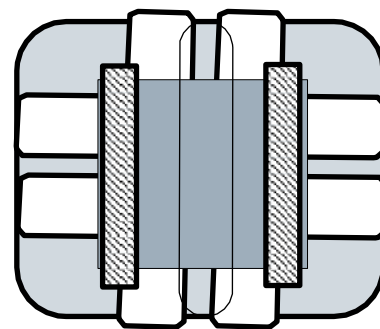
THG3200BA-EU



2x THG2400BA-EU



2x THG2400BA-EU



2x THG3200BA-EU



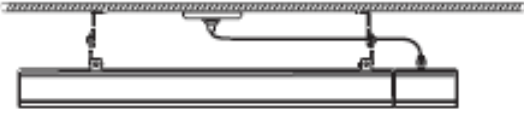

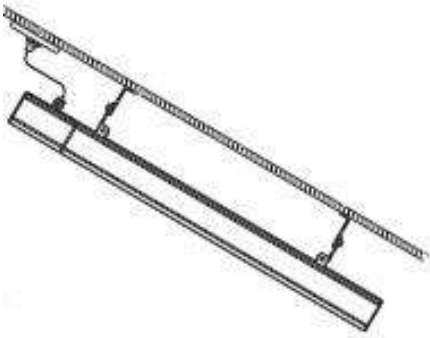
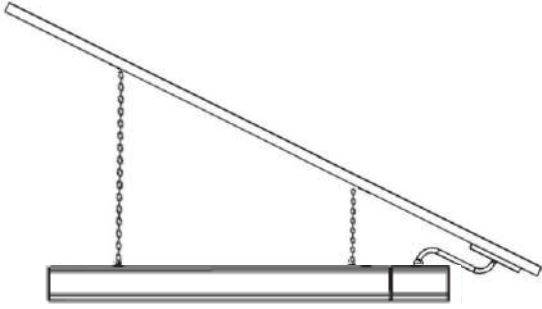
## Vereisten voor montage

De HEATSTRIP<sup>®</sup> Enhance met afstandbediening en app wordt idealiter aan het plafond, direct boven de te verwarmen plek, gemonteerd. Als dit niet mogelijk is, kan de HEATSTRIP<sup>®</sup> Enhance (THG-BA-EU) ook aan schuine muren gemonteerd worden om vervolgens het element naar beneden te kantelen. In dit geval moet de montagehoogte tussen de 2,1 en 2,5 m liggen.

Bij montagehoogtes van meer dan 2,8 m in buitenruimtes, raden we aan om optionele montageonderdelen te gebruiken om de hoogte van het verwarmingselement te verlagen naar 2,3-2,5 m. Dit vergroot de effectiviteit van je HEATSTRIP<sup>®</sup>. Raadpleeg het hoofdstuk over montageonderdelen voor meer informatie.

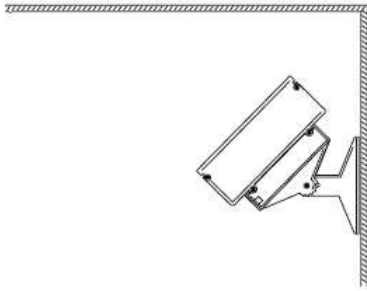
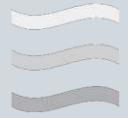
Elektrische aansluitingen/GPO's mogen niet aan de achterkant van het verwarmingselement zitten. In plaats daarvan moeten deze zich buiten het element bevinden om warmteontwikkeling achter het element te beperken.

**De HEATSTRIP<sup>®</sup> Enhance is niet geschikt voor montage aan een schuine kant, over de lengte.**

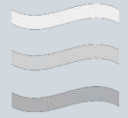
Foutieve montage	Correcte montage
 ✘	 ✔
 ✘	 ✔



# HEATSTRIP<sup>®</sup>

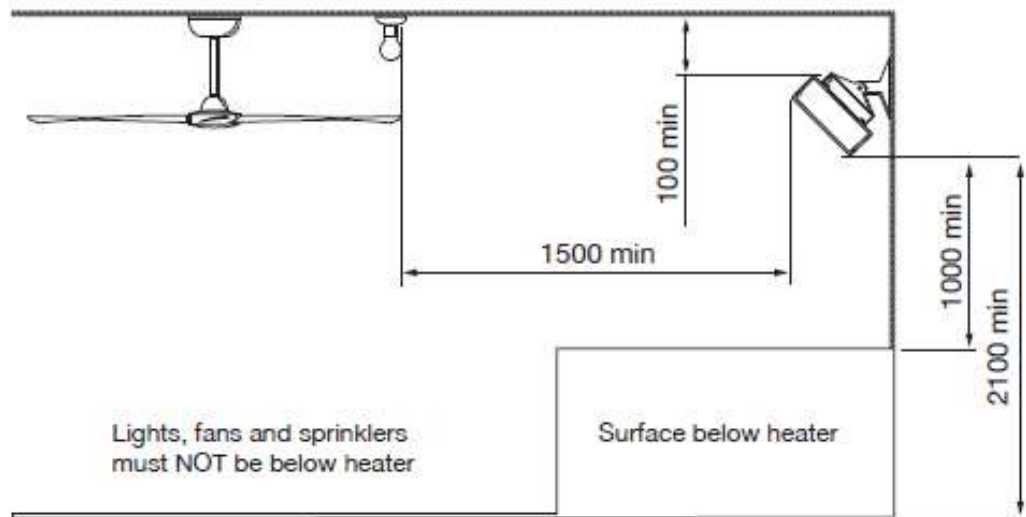


Het verwarmingsoppervlak mag  
nooit op het plafond gericht  
zijn

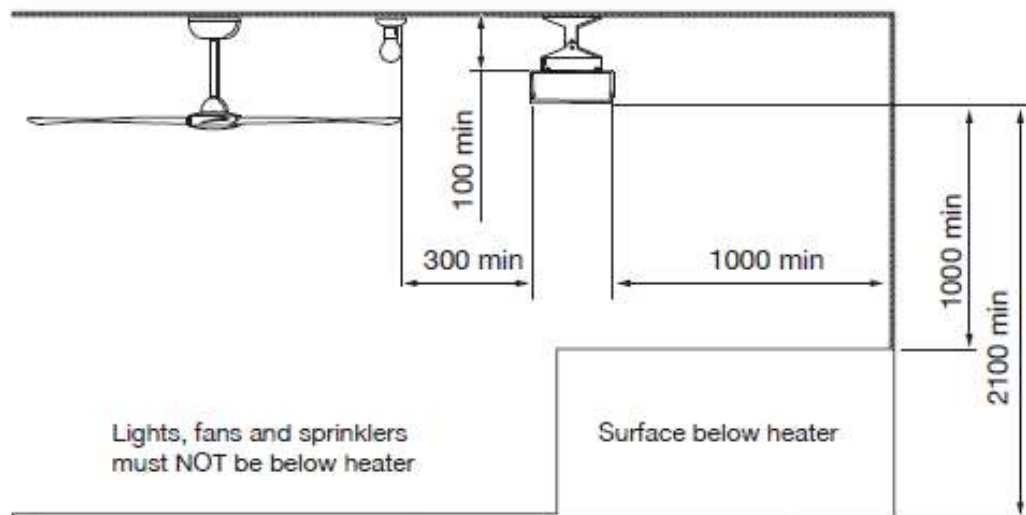


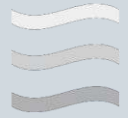
**Plaats van montage** – de onderstaande schema's bevestigen de aanbevolen vrije ruimte rondom de elementen.

**Montage  
aan  
schuine  
muur**



**Montage  
aan  
plafond**



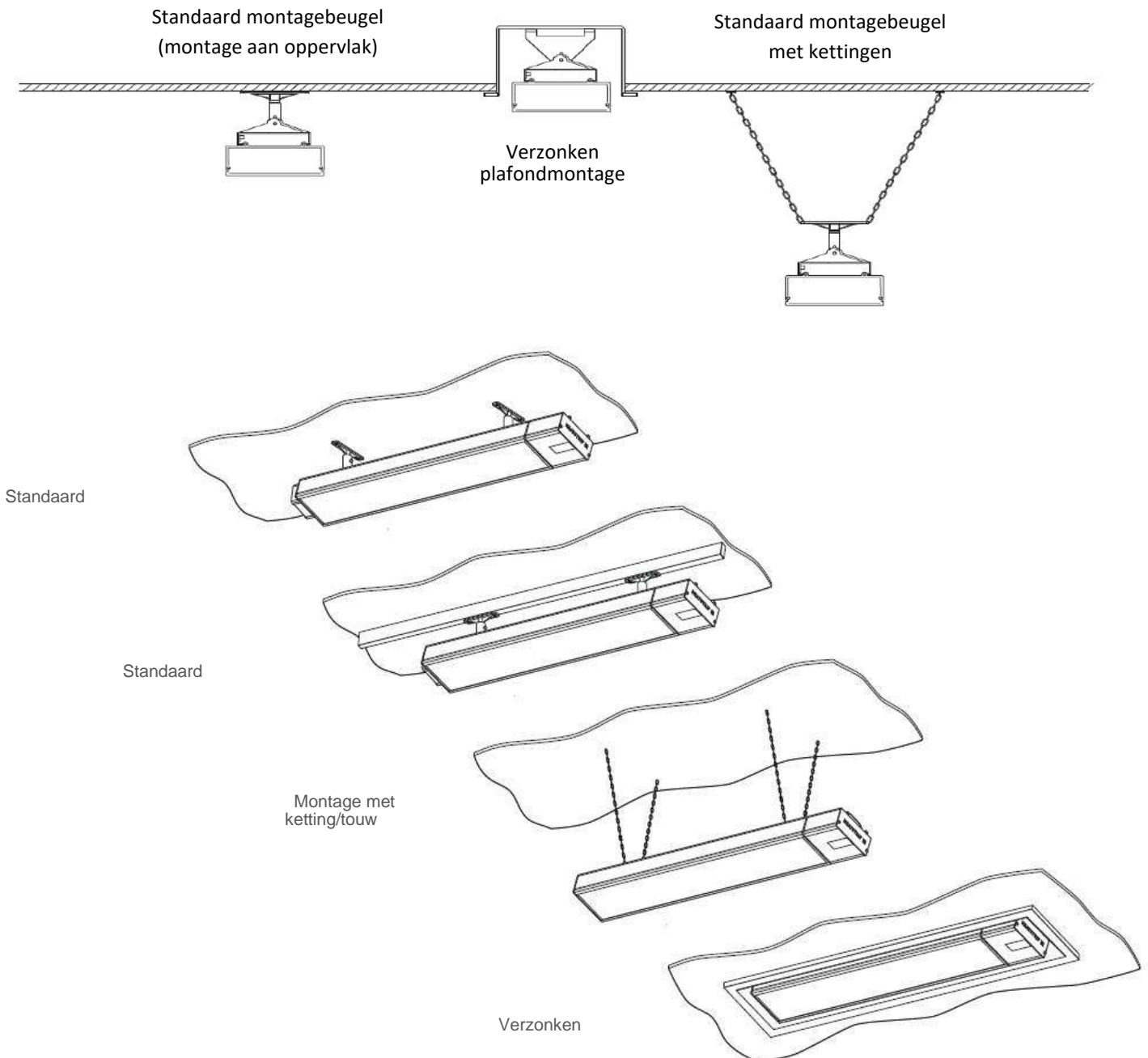


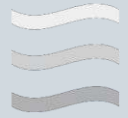
## Montageopties

Het monteren van de HEATSTRIP® *Enhance + remote & app* (THG-BA-EU) is dankzij de meegeleverde montagebeugels heel eenvoudig. Voor montage op meer uitdagende locaties zijn er verschillende montageopties beschikbaar, zie onderstaande schema's.

De HEATSTRIP® *Enhance + remote & app* is geschikt voor rechtstreekse montage aan het plafond, verzonken plafondmontage, gekantelde montage aan een muur, ophanging met kettingen en stangen of bevestiging aan balken en dakspanten. Zie de volgende pagina's voor meer informatie over elke montageoptie.

### PLAFOND Montageopties met standaard montagebeugel (\*ketting niet inbegrepen)





## Standaard montagebeugels

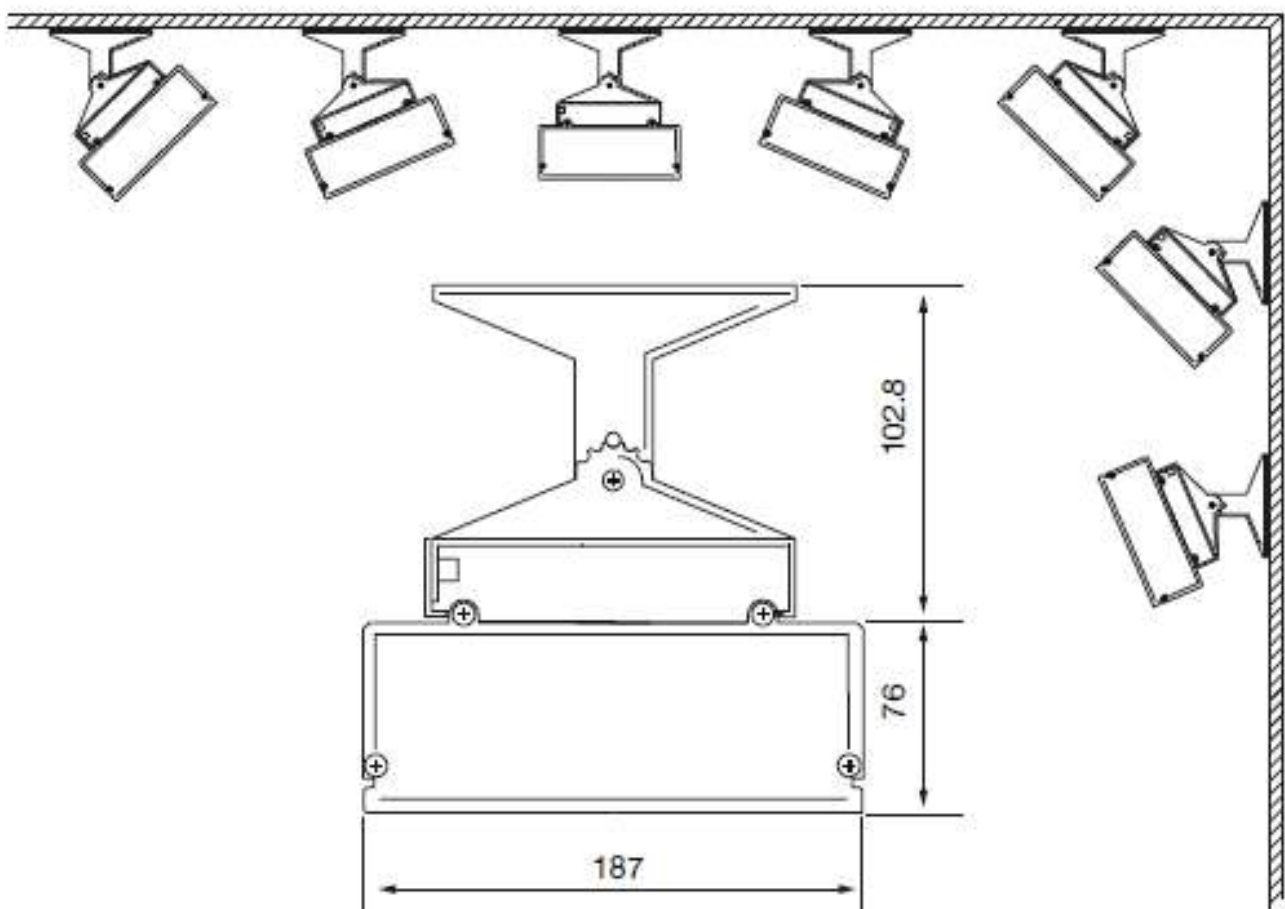
De HEATSTRIP® *Enhance + remote & app* wordt met twee standaard montagebeugels geleverd. Deze verstelbare beugels kunnen direct aan het plafond of aan de muur bevestigd worden en worden met vooraf ingestelde hoekopties van parallel 22,5° en 45° geleverd.

De flexibele montagebeugels kunnen 90 graden draaien, bijv. bij montage op een balk, of kunnen voor het ophangen met kettingen gebruikt worden.

De beugels moeten aan een stevig frame of stevige muur gemonteerd worden met een minimale afstand tussen de twee beugels. De minimale afstand ("B") voor elk model staat op de volgende pagina vermeld. Alle onderstaande afmetingen zijn in millimeters (mm).

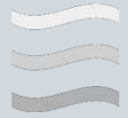
Controleer bij het voltooien van de installatie of alle schroeven en het element goed vastzitten.

**Let op:** de kettingen voor hangende montage zijn niet inbegrepen.



ONDERDEEL nr.	VERPAKKING	GEWICHT (kg)	MATERIALEN	KLEUR
---------------	------------	--------------	------------	-------

# HEATSTRIP<sup>®</sup>



ZBRAK-156	125 x 150 x 40	0,2	GEANODISEERD	ZWART
-----------	----------------	-----	--------------	-------



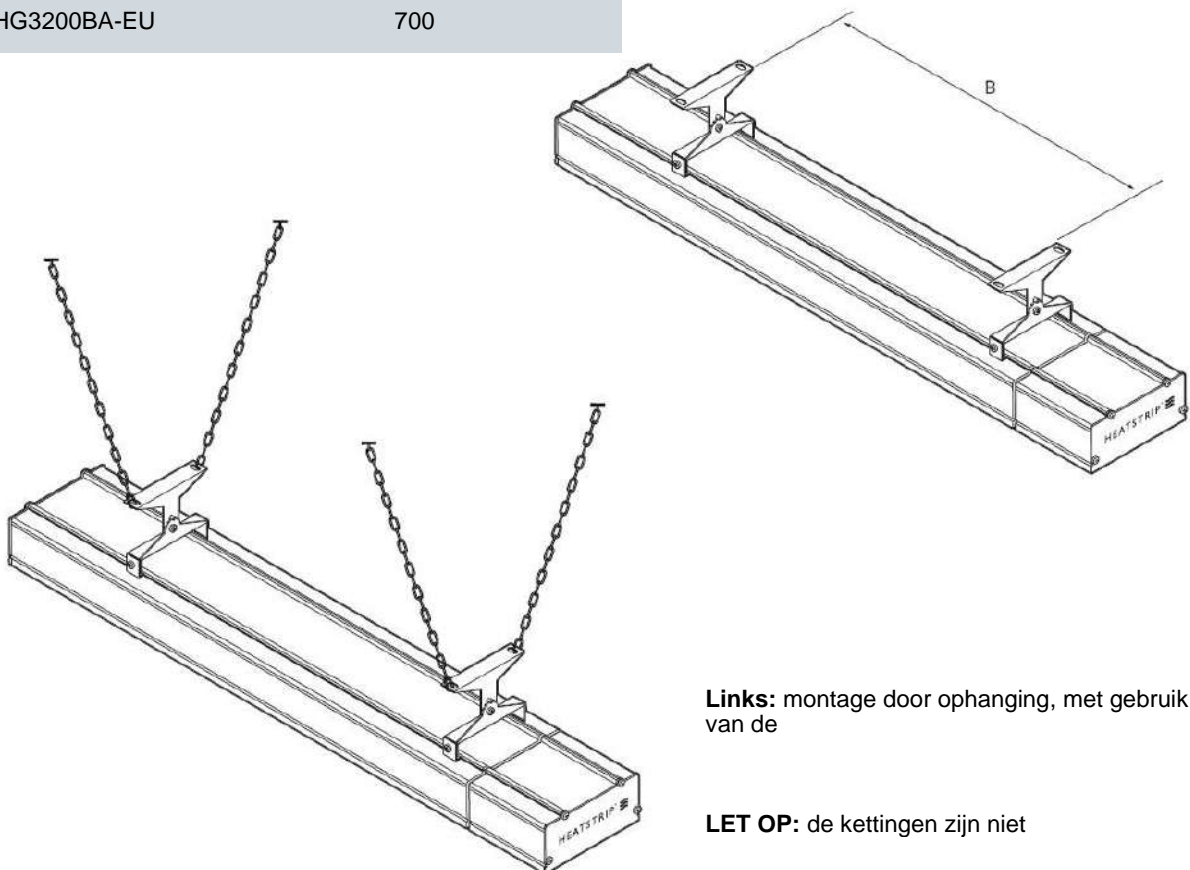
## MONTAGE

Bevestig de twee beugels aan het plafond of de muur op de gewenste locatie (zie tabel met de minimumafstand tussen beugels). Zorg ervoor dat de bevestigingsmethode (bouten of schroeven) sterk genoeg is om het gewicht van het verwarmingselement te dragen en houd hierbij rekening met sterke wind of andere omstandigheden.

- Schuif de twee vergrendelingsbeugels in de gleuf aan de achterkant van het verwarmingselement. Zorg ervoor dat de pinnen op de vergrendelingsbeugel naar de bijbehorende gaten in de bovenste montagebeugel gericht zijn.
- Til het verwarmingselement naar de juiste positie en bevestig de twee vergrendelingsbeugels met de meegeleverde schroeven aan de montagebeugels. Zorg ervoor dat de twee pinnen op de vergrendelingsbeugel in de bijbehorende gaten in de montagebeugel vallen. De pinnen kunnen naar wens horizontaal of schuin gemonteerd worden.
- Draai alle schroeven stevig aan en draai de ronde moer aan de bovenkant van de beugel vast, zodat deze vastklikt op het bovenste deel van de montagebeugel.

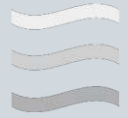
LET OP: De standaard montagebeugel maakt horizontale en schuine montage van het verwarmingselement mogelijk en is geschikt voor montage aan plafonds en muren.

MODEL	"B"
THG2400BA-EU	350
THG3200BA-EU	700



**Links:** montage door ophanging, met gebruik van de

**LET OP:** de kettingen zijn niet

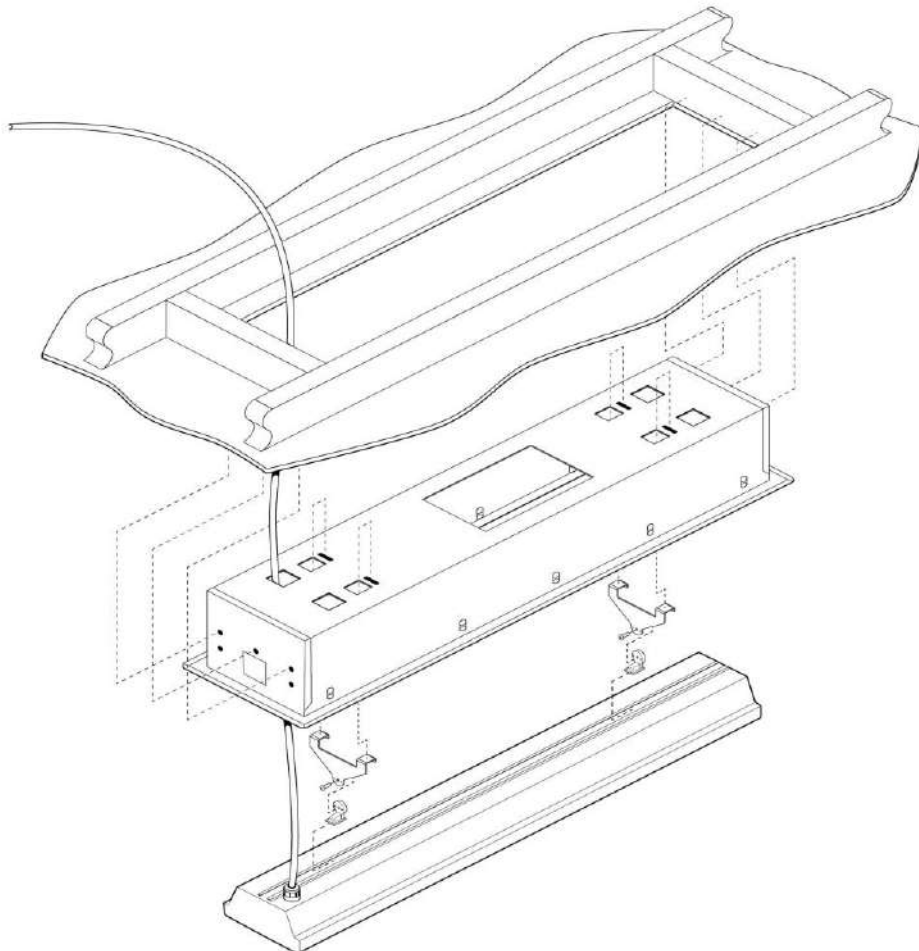


## Verzonken plafondmontage

De Flush Mount Enclosure is de ideale manier om de HEATSTRIP® Enhance + remote & app netjes in het plafond te monteren. Deze is beschikbaar voor beide HEATSTRIP® Enhance-formaten en wordt in één geheel geleverd voor de montage van verwarmingselementen. Verzonken plafondmontage is mogelijk bij plafonds van gips of hout.

De ideale montagehoogte is tussen de 2,4 en 2,7 m, met een maximumhoogte van 3 m in een buitenruimte. De maximale montagehoogtes moeten strikt gevolgd worden, omdat anders de verwarmingselementen niet de gewenste prestatie leveren.

Het front van de behuizing bestaat uit 316 roestvrij staal en zwarte poedercoating, en de achterkant bestaat uit zwart verzinkt staal.



GESCHIKT VOOR MODELLEN	ONDERDEEL nr.	AFMETINGEN OPENING PLAFOND	ALGEGELE AFMETINGEN (mm)	GEWICHT (kg)
THG2400BA-EU	THGAC-001			
THG3200BA-EU	THGAC-002			

# HEATSTRIP<sup>®</sup>



## HEATSTRIP<sup>®</sup> Enhance + remote & app

De Heatstrip<sup>®</sup> Enhance is een op maat ontworpen en geproduceerd verwarmingselement met het oog op gebruiksgemak en lage gebruikskosten. Het heeft vier verschillende temperaturen en een instelbare timer van 0-24 uur die met één druk op de knop in te schakelen is.

Wanneer het verwarmingselement aangesloten of ingesteld is, druk dan op de afstandsbediening op 'power', waarna het lichtje op het element gaat branden en L1, L2 of L3 toont, afhankelijk van de warmte-instelling die met + of - aangepast kan worden. Klik op de timer om de 0-24 timer in te schakelen.

### THXDC-R-functies

De temperatuurregeling L1 is de laagste warmte-instelling en L3 is de hoogste warmte-instelling.

De timerfunctie heeft een 0-24 uur timer. Deze functie is ideaal voor toepassingen in buitenruimtes, restaurants, assemblagelijnen etc. die niet voortdurend verwarmd hoeven te worden. De timer verkleint ook de kans dat de verwarming per ongeluk aan blijft staan.

### Koppelen op afstand

De frequentie van de afstandsbediening is voor alle verwarmingselementen hetzelfde, waardoor meerdere elementen met dezelfde afstandsbediening bediend kunnen worden. De afstandsbediening werkt op een afstand van ruim 8 m bij gebruik in een rechtstreekse lijn. Deze afstand verkleint bij richten via een hoek.

LED/Controlepaneel



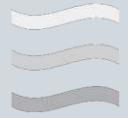
Warmte-instellingen via + & -

Timer (0-24 uur)

Aan/uit

Batterij afstandsbediening	1x CR2025 (lithiumbatterij)
Bereik afstandsbediening	2 m
Spanning stopcontact	220V — 240V, 50Hz
Maximaal vermogen	10A (2400W) 15.5A (3600)
Verbruik stand-by	<1W
Frequentie afstandsbediening	38kHz IR





## Werking afstandsbediening

De ontvanger bevindt zich op het verwarmingselement.



LED / controlepaneel

### Signaalzender

- Richt bij gebruik van de afstandsbediening de zender op het verwarmingselement. Voor de werking van het toestel is een zichtlijn nodig.
- De afstandsbediening heeft geen beschermingsgraad en mag niet in contact komen met water of natte oppervlakken.

### Knop voor temperatuurregeling

- De temperatuur kan ingesteld worden op L1, L2 of L3 en gaat van hoog naar laag

### Timer

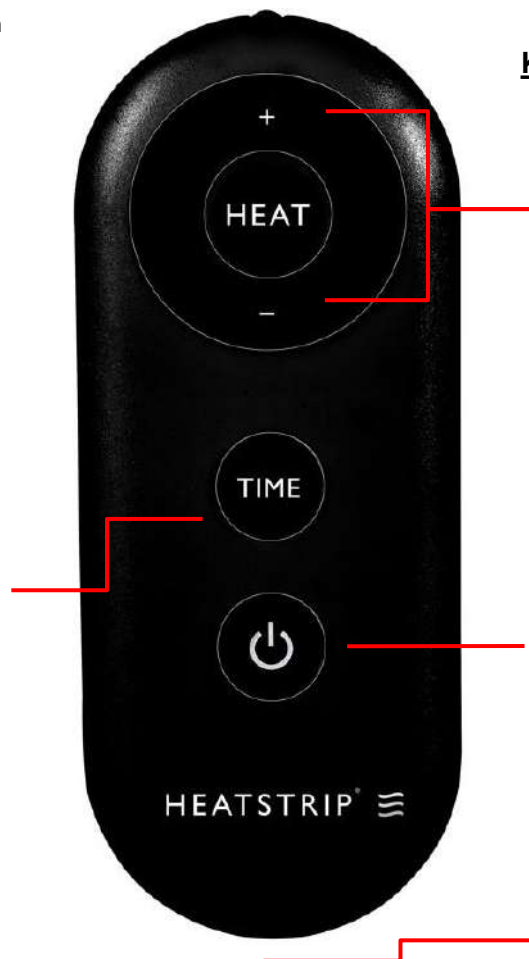
- 0-24 timerfunctie, druk hier om de timer in te stellen

### Aan-uitknop

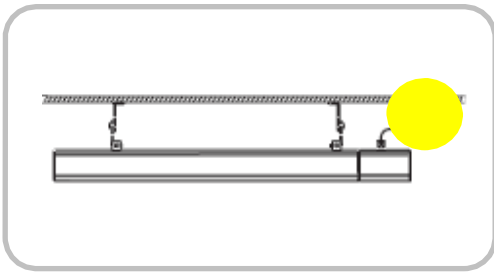
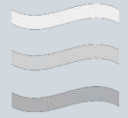
- Druk op deze knop om het verwarmingselement aan of uit te zetten

### Batterij

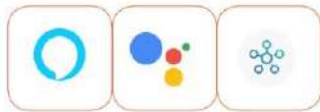
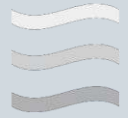
- CR2025 batterij vereist

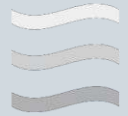


# HEATSTRIP<sup>®</sup>



# HEATSTRIP<sup>®</sup>





## Waarschuwingen batterij en informatievereisten

De *Consumer Goods (Products Containing Button/Coin Batteries) Information Standard 2020* bevat richtlijnen voor veiligheidswaarschuwingen die op consumptiegoederen met knoopcelbatterijen moeten staan. Naast de verplichte richtlijnen voor waarschuwingen, bevat deze informatierichtlijn ook aanbevelingen voor aanvullende informatie omtrent veiligheid die opgenomen moet worden wanneer consumptiegoederen een knoopcelbatterij bevatten.

Waarschuwingen bij levering van consumptiegoederen die knoopcelbatterijen bevatten, zijn noodzakelijk om:

- consumenten te waarschuwen voor het gevaar van knoopcelbatterijen
- relevante informatie te verstrekken, zodat passende actie ondernomen kan worden wanneer het vermoeden bestaat dat een kind een knoopcelbatterij heeft ingeslikt of op een andere manier heeft binnengekregen.

### Grootte, duurzaamheid en waarschuwingskleuren

Waarschuwingen op producten, verpakkingen en instructies moeten zodanig opgesteld zijn dat zij voldoen aan de basisrichtlijnen voor waarschuwingen, waaronder grootte, leesbaarheid en duurzaamheid.

De *ISO 3864-2:2004 – Grafische symbolen – Veiligheidskleuren en -tekens – Deel 2: Ontwerpbeginselen voor veiligheidslabels op producten* bevat informatie over het ontwerp van veiligheidslabels. Deze richtlijn bevat voorbeelden van woordgebruik in waarschuwingen, van grafische waarschuwingen en overwegingen bij het ontwerp van veiligheidslabels, waaronder informatie met betrekking tot kleur, grootte, leesbaarheid en duurzaamheid.

Waarschuwingen conform deze richtlijn kunnen verschillende vormen aannemen, maar ter referentie wordt er een voorbeeld gegeven van een internationaal erkend veiligheidswaarschuwingssymbool dat voldoet aan de eisen van deze richtlijn.

Het voorbeeld van het waarschuwingsymbool komt overeen met de aanbevolen veiligheidskleur voor waarschuwingsymbolen in de industriestandaard ISO 3864-2:2016 *Grafische symbolen – Veiligheidskleuren en -tekens – Deel 2: Ontwerpbeginselen voor veiligheidslabels op producten*.

Hoewel dit niet verplicht is, wordt het gebruik van kleur op veiligheidslabels aanbevolen, omdat dit helpt om de aandacht op objecten en situaties te vestigen die de veiligheid en gezondheid kunnen beïnvloeden, en om snel een specifieke boodschap te kunnen begrijpen.

### Onverpakte producten

Bij onverpakte consumptiegoederen moeten alle waarschuwingen en informatie uit tabel 4 op het product worden aangebracht, bijvoorbeeld door middel van een sticker of hangtag.

### Producten met een lager risico

Sommige categorieën met consumptiegoederen die knoopcelbatterijen bevatten, vormen een lager risico wat betreft de toegankelijkheid tot de batterij, waardoor er soepelere waarschuwingsvoorschriften gelden. Consumptiegoederen die een lager risico vormen, zijn onder andere:

- hoortoestellen en bijbehorende accessoires
- producten waarbij de knoopcelbatterij niet door de consument zelf vervangen of verwijderd moet worden
- producten waarbij een specialist de knoopcelbatterij moet plaatsen of verwijderen
- producten waarbij de knoopcelbatterij volledig in het product is ingesloten en niet toegankelijk is voor de consument.

Producten waarbij de knoopcelbatterij volledig in het product is ingesloten, zijn onder andere computers. Deze categorie bevat geen producten waarbij het de bedoeling is dat de batterij wordt vervangen en waarbij de batterij zich in een afgeschermd compartiment bevindt.

Bij producten met een lager risico kan de waarschuwingsinformatie uit tabel 4 in de bijgevoegde instructies worden vermeld.

Indien consumptiegoederen tot een categorie met een lager risico behoren en veiligheidsinstructies niet worden bijgevoegd, moet de waarschuwing aan of op het product worden toegevoegd.

### Vrijstelling van waarschuwingsplicht

De *Consumer Goods (Products Containing Button/Coin Batteries) Information Standard 2020* bevat een lijst met producten die vrijgesteld worden van waarschuwingsplicht, waaronder:

- Tweedehands consumptiegoederen, oftewel consumptiegoederen die zijn geleverd voordat de waarschuwingsrichtlijnen voor het product verplicht werden.
- Audiovisuele en ICT-apparatuur die knoopcelbatterijen bevat die in het product vast gesoldeerd zijn, zoals computers, elektronische muziekinstrumenten, smartphones, kassa's, rekenmachines en kopieerapparaten.
- Professionele apparatuur, oftewel apparatuur waarop al het volgende van toepassing is:
  - De apparatuur is bestemd voor gebruik in specifieke branches, beroepen of industrieën.
  - De apparatuur is niet bestemd voor verkoop aan de gewone consument.
  - De apparatuur is niet bestemd voor gebruik in de nabijheid van kinderen.

Let op: Leveranciers dienen zich ervan bewust te zijn dat de hierboven vermelde criteria voor professionele apparatuur niet noodzakelijkerwijs overeenkomen met de definitie van 'professionele apparatuur' of 'professionele toestellen' in bestaande industriestandaarden. Leveranciers komen uitsluitend in aanmerking voor de vrijstelling voor professionele apparatuur als deze aan elk van bovenstaande criteria voldoet.

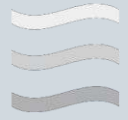
## Waarschuwingen en aanbevelingen omtrent informatie

De *Consumer Goods (Products Containing Button/Coin Batteries) Information Standard 2020* bevat tevens de volgende aanbevelingen voor best practice. Hoewel dit niet verplicht is, moedigt de ACCC leveranciers aan om deze aanbevelingen voor best practice op te volgen om consumenten zo goed mogelijk bewust te maken van gevaren omtrent knoopcelbatterijen.

### Waarschuwingen op producten

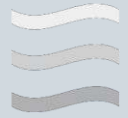
Het wordt aanbevolen om op consumptiegoederen met knoopcelbatterij ook een waarschuwing op het product zelf aan te brengen, dicht bij de plek waar de batterij is geplaatst. Het plaatsen van een waarschuwing op een product wordt gezien als een best practice, omdat deze gedurende de hele levensduur van het product de aandacht vestigt op het gevaar van knoopcelbatterijen. Dit wordt aanbevolen in aanvulling op waarschuwingen op verpakkingen en in instructies,

# HEATSTRIP<sup>®</sup>



omdat deze vaak na aankoop van het product weggegooid worden.

# HEATSTRIP<sup>®</sup>



## Veiligheid

De HEATSTRIP<sup>®</sup> Enhance (THG-BA-EU) heeft een IP-score van X5. Dit betekent dat het product volledig waterdicht is. De HEATSTRIP<sup>®</sup> kan veilig schoongespoten worden.

HEATSTRIP<sup>®</sup> is niet alleen uitgebreid getest in de testruimte van de productiefaciliteit van Thermofilm in Melbourne, maar ook in de praktijk in zowel Australië als in andere landen. Dankzij deze tests kan de koper vertrouwen op een hoogwaardig product.

Onafhankelijke tests in speciale testruimtes hebben bevestigd dat Thermofilm volledig aan de Australische en andere internationale normen voldoet, waaronder CE, AS/ANZ en UL/CSE.

Het verwarmingselement is verkrijgbaar in een model met stekker (2400W) en model met kabel (3200W). Bij beide modellen moet de vaste bedrading door een erkend elektricien worden geïnstalleerd, overeenkomstig de relevante richtlijnen.

De HEATSTRIP<sup>®</sup> is een klasse 1-apparaat en moet geaard worden.

Dit verwarmingselement wordt bij gebruik ZEER HEET. Raak geen enkel deel van het element aan terwijl dit ingeschakeld is. Raak ook na gebruik 30 minuten lang geen onderdelen aan.

Dit apparaat is niet bestemd voor gebruik door personen (inclusief kinderen) met een verminderd fysiek, zintuiglijk of intellectueel vermogen, of met gebrek aan ervaring en kennis, tenzij zij onder toezicht staan of instructies hebben gekregen over het gebruik van het apparaat van een persoon die verantwoordelijk is voor hun veiligheid. Kinderen moeten onder toezicht staan, zodat voorkomen wordt dat zij met het apparaat spelen.

V voorkom dat kabels, meubels, brandbare materialen en andere voorwerpen in direct contact komen met het oppervlak van het verwarmingselement.

Wanneer het element in natte, vochtige ruimtes gemonteerd wordt, moeten de schakelaars of bedieningselementen zo geplaatst worden dat deze niet door personen in bad of onder de douche aangeraakt kunnen worden.

Het verwarmingselement moet volgens de installatie-instructies gemonteerd worden, rekening houdend met de minimumafstanden. Het verwarmingselement moet op een stevige steun of bevestiging gemonteerd worden.

Het verwarmingselement mag niet direct onder of voor een stopcontact gemonteerd worden.

In geval van een storing in het verwarmingselement of een beschadigde voedingskabel moet het apparaat naar het verkooppunt teruggebracht worden om het ter reparatie naar Thermofilm te sturen.

## Onderhoud

Hoewel de HEATSTRIP<sup>®</sup> van duurzame materialen is gemaakt, zal regelmatig onderhoud de levensduur van het verwarmingselement verlengen.

Het is raadzaam om het verwarmingselement af te spuiten en met een zachte doek met mild reinigingsmiddel voorzichtig het oppervlak af te nemen om opgebouwd vuil te verwijderen. Spoel daarna al het reinigingsmiddel van het verwarmingselement.

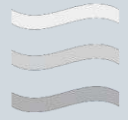
Alle chemicaliën in de lucht, zoals sigarettenrook, vervuiling etc. zullen het oppervlak van het verwarmingselement aantasten. In dit geval kan extra reiniging en onderhoud nodig zijn. Regelmatig reinigen, ten minste om de drie maanden, zal de opeenhoping van vuil verminderen en zorgt ervoor dat het verwarmingselement er goed blijft uitzien. Als het verwarmingselement in een omgeving waar veel corrosie plaatsvindt is geplaatst, bijvoorbeeld omgevingen met ziltige lucht, raden we aan om het verwarmingselement wekelijks te reinigen met een beetje zoet water. Zet het verwarmingselement na het reinigen 20 minuten aan om eventuele waterresten te drogen en watervlekken te voorkomen.

Voor het reinigen moet het verwarmingselement uitgeschakeld en volledig afgekoeld zijn.

Gebruik geen schuurmiddel of soortgelijke producten om het verwarmingselement te reinigen, zoals oplosmiddelen, middelen met citrus of andere agressieve reinigingsmiddelen.

Zorg er bij het onderhouden of aanraken van het verwarmingselement voor dat uw handen schoon zijn of dat u handschoenen draagt, aangezien vet of vuil het oppervlak van het element kan aantasten.

# HEATSTRIP<sup>®</sup>



Gebruik geen harde waterstraal om het verwarmingselement te reinigen, gebruik uitsluitend een lichte waterstraal.



## Garantievoorwaarden

De onderstaande garantievoorwaarden zijn uitsluitend voor internationale garantie van toepassing.

Cook & Heat B.V. garandeert de oorspronkelijke eigenaar dat de HEATSTRIP Max-producten geen materiaal- of fabricagefouten bevatten voor een periode van 24 maanden vanaf de aankoopdatum overeenkomstig de volgende garantievoorwaarden.

Het verlenen van deze garantie is onderhevig aan:

- Het HEATSTRIP-product moet volgens de installatie-instructies en relevante normen en richtlijnen voor elektra gemonteerd worden.
- Het HEATSTRIP-product moet volgens de instructies in de installatiehandleiding onderhouden en gereinigd worden.
- Er wordt geen garantie uitgedrukt of geïmpliceerd met betrekking tot de capaciteitsvereisten. De keuze voor verwarmingselementen hangt volledig af van het systeemontwerp en capaciteiten zoals bepaald door de koper.
- De koper heeft het product niet zelf op onjuiste wijze gerepareerd, geopend of gewijzigd.
- Deze garantie sluit schade aan het product of aan onderdelen uit die als gevolg van omstandigheden buiten de controle van Cook & Heat B.V. zijn ontstaan, met inbegrip van, maar niet beperkt tot, situaties waarin het product niet voor het beoogde doel is gebruikt; wanneer het product op enigerlei wijze is gewijzigd; bij onjuiste montage; bij onjuiste stroomvoorziening; bij schade die tijdens levering is ontstaan; bij verkeerd gebruik, vandalisme of gebrek aan onderhoud of ongelukken.
- De verplichtingen van Cook & Heat onder deze garantie zijn beperkt tot reparatie bij Cook & Heat B.V. of vervanging van onderdelen die Cook & Heat B.V. als defect vaststelt.
- De transportkosten voor het retourneren van het product naar Cook & Heat B.V. zijn geheel voor rekening van de klant.
- Alle producten worden voor verzending gekeurd en getest en zijn na verzending door Cook & Heat B.V. voor risico van de koper, indien deze niet door Cook & Heat B.V. zelf op bestemming worden geleverd.
- Na verloop van tijd kan verkleuring van het oppervlak optreden; dit valt niet onder de garantie.
- De verwarmingselementen kunnen verdraaien of buigen; dit valt niet onder de garantie.
- Er worden geen nieuwe producten of onderdelen geleverd voordat het defecte product of de defecte onderdelen door Cook & Heat B.V. of een bevoegde vertegenwoordiger van Cook & Heat B.V. zijn geïnspecteerd.
- Cook & Heat B.V. draagt niet bij aan werkplekgerelateerde kosten of arbeidskosten die gepaard gaan met het vervangen van onderdelen, reparatie, demontage, montage, onderhoud, transport of verwerking van onderdelen in het product, en is niet aansprakelijk voor onderdelen die zonder schriftelijke toestemming zijn gerepareerd of vervangen. Cook & Heat B.V. is niet aansprakelijk voor verzuim of vertraging in de nakoming van zijn garantieverplichtingen dat of die is veroorzaakt door omstandigheden die buiten zijn macht liggen, met inbegrip van, maar niet beperkt tot, gerechtelijke of overheidsbeperkingen, stakingen, brand, overstroming, abnormale weersomstandigheden, vertraagde levering van onderdelen.

Indien bij bezorging wordt vastgesteld dat producten beschadigd zijn, moet het transportbedrijf hier onmiddellijk van op de hoogte gesteld worden en moet dit op de vrachtdocumenten vermeld worden. Als er na het uitpakken schade wordt ontdekt, eis dan onmiddellijke inspectie door het transportbedrijf en sta erop dat de schade op de vrachtdocumenten vermeld wordt.

De klant garandeert dat het gebruik van het product in overeenstemming is met:

- Alle instructies die van tijd tot tijd door Cook & Heat B.V. verstrekt zijn.
- Alle overheids- en lokale richtlijnen, met inbegrip van, maar niet beperkt tot, alle relevante voorschriften voor elektra, milieuwetten en richtlijnen met betrekking tot montage, opslag, gebruik, behandeling en onderhoud van producten.
- Alle noodzakelijke en passende voorzorgsmaatregelen en veiligheidsmaatregelen met betrekking tot montage, opslag, gebruik, behandeling en onderhoud van producten

### **GEGEVENS DISTRIBUTEUR VOOR EUROPA EN VERENIGD KONINKRIJK**

Gedistribueerd door: Cook & Heat B.V.

[www.heatstrip.eu](http://www.heatstrip.eu)

### **Geleverd, ontworpen en gefabriceerd door:**

Thermofilm Australia Pty Ltd  
8 Lakeview Dr Scoresby, Victoria 3179, Australia